

DATASHEET

ECOHEAT 200AIR-BT50



TECHNISCHE DATA

ECOHEAT 200AIR-BT50

WERKT OP (VENTILATIE)LUCHT

ANTI-LEGIONELLAPROGRAMMA

100% PRODUCTIE IN EU

De EcoHeat BT50 bevat een 200 liter boiler voor de productie van warm tapwater en een 50 liter buffer voor het aansluiten van een monoblock buitenunit om mee te verwarmen en/of te koelen.

De warmtepomp onttrekt warmte uit (ventilatie)lucht en brengt deze over naar het water in de boiler.

Doordat de unit bestaat uit twee geïntegreerde onafhankelijke rvs buffer-/ boilerkasten bespaart men installatietijd en benodigde ruimte.



MODEL		EH200AIR-BT50
Capaciteit Boiler	L	200
Maximale Werkdruk Boiler	Bar	6
Capaciteit Buffer	L	50
Maximale Werkdruk Buffer	Bar	3
Type Koudemiddel	-	R134A
Hoeveelheid Koudemiddel	g	950
Gewicht	Kg	108
Maximale Geluidsvermogen	dB	56
Maximale Geluidsdruk	dB	41

LUCHTGEGEVENS		
Luchtstroom	m ³ / u	350
Maximale Drukval	Pa	70

ELEKTRISCH VERWARMINGSELEMENT		
Vermogen	W	1500
Max. Opgenomen Vermogen	W	2100
Max. Water Temperatuur	°C	70

WARMTEPOMP		EH200AIR-BT50
Verwarmingcapaciteit	W	1100 - 1841
Opgenomen Vermogen	W	496 - 600
Energieklasse	-	A
Tapklasse	-	L
COP	°C	2,2 - 3,1
Max. Water Temperatuur	°C	60

AANSLUITINGEN		
Voeding	V/ph/Hz	230 / 1 / 50
Maximale Stroom	A	
Ingang / Uitgang Boiler	Inch	3/4
Ingang / Uitgang Buffer	Inch	1
Luchtkanaal Aansluiting	mm	160

AFMETINGEN

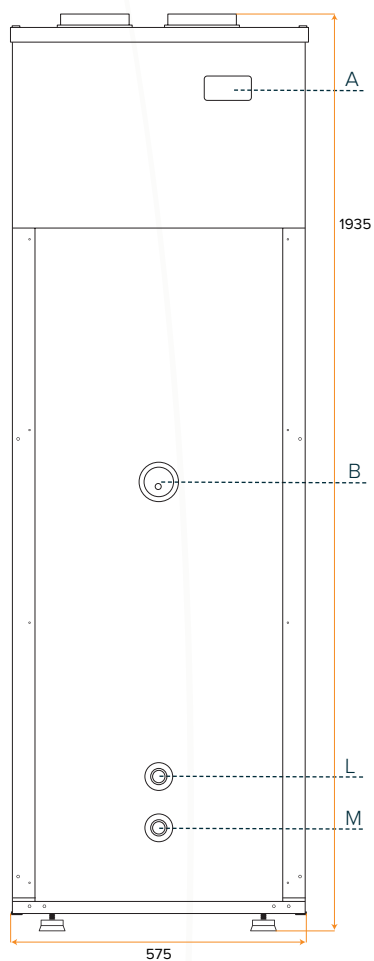
ECOHEAT 200AIR-BT50

RVS 2205 BOILER

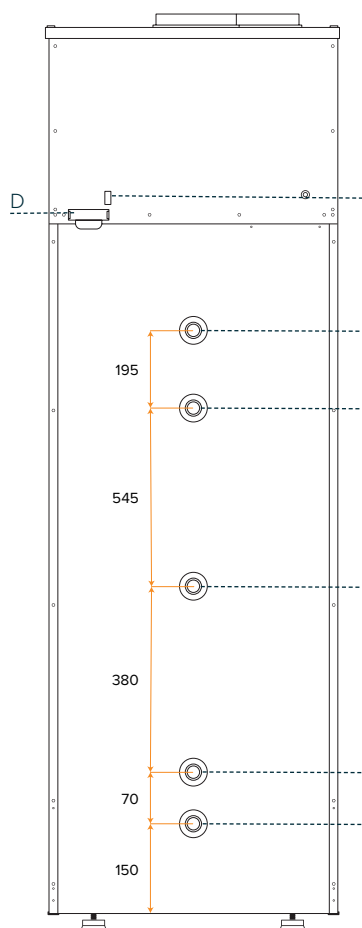
VERMINDERDE INSTALLATIE TIJD

SMART GRID + WIFI READY

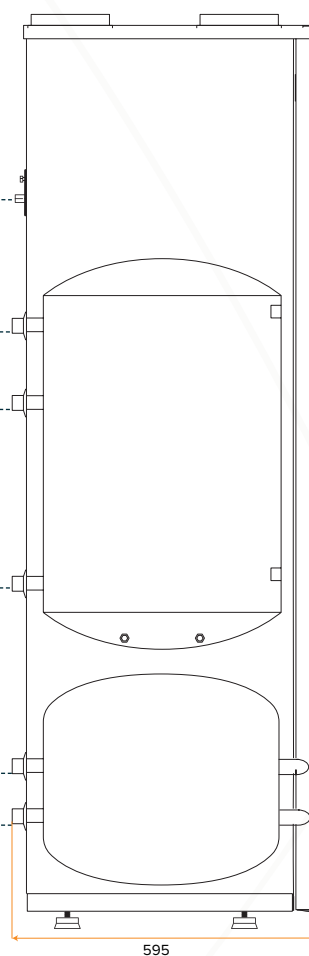
VOORAANZICHT



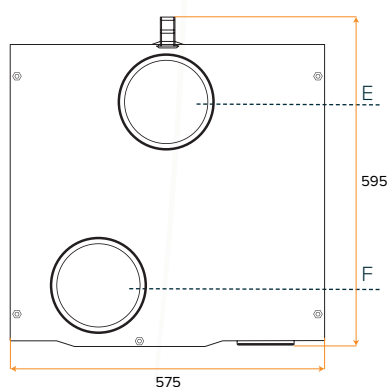
ACHTERAANZICHT



ZIJAAANZICHT



BOVENAANZICHT



AFMETINGEN

EH200AIR-BT50

Breedte	mm	575
Diepte	mm	595
Hoogte	mm	1935

AANSLUITINGEN

LEGENDA TECHNISCH

A. Bedieningspaneel	-	-
B. Elektrisch Verwarmingselement	Inch	1, 1/2
C. Voeding	-	-
D. Condens Afvoer	Inch	1/2
E. Lucht Uitvoer	mm	160
F. Lucht Invoer	mm	160

LEGENDA HYDRAULISCH

G. Sanitair Water Uit	Inch	3/4
H. Recirculatie Aansluiting	Inch	3/4
I. Sanitair Water In	Inch	3/4
J. Afgifte Aanvoer	Inch	1
K. Afgifte Retour	Inch	1
L. Warmtepomp Aanvoer	Inch	1
M. Warmtepomp Retour	Inch	1



DEZE INFORMATIE WORDT U AANGEBODEN DOOR:

DTE-Europe

Duurzame Techniek en Energie

DTE-EUROPE B.V.

+31 (0)229 220 011

INFO@DTE-EUROPE.COM

WWW.DTE-EUROPE.COM

BRAKEN 59 | 1713 GC | OBDAM



SPECIALIST IN STIL EN DUURZAAM VERWARMEN

WWW.CLIMER-BENELUX.COM