

## DATASHEET

AIRYS COMPACT ACP6 + ACP8



# TECHNISCHE DATA

## AIRYS COMPACT ACP6 + ACP8

MONOBLOCK UNIT

TWIN ROTARY COMPRESSOR

VERWARMEN / KOELEN

R32 KOUEMIDDEL

Hoogfrequente, compacte lucht/water warmtepomp voor verwarmen en/of koelen. Direct aan te sluiten op vloerverwarming, luchtverwarming of radiatoren.

Combineer de ACP 6 of 8 met de EcoHeat BT50, die twee geïntegreerde rvs buffer-/boilervaten bevat, voor een full electric oplossing.



### MODEL

		ACP6	ACP8
Compressor	-	Twin Rotary DC Inverter	
Aantal Compressoren	-	1	1
Aantal Ventilatoren	-	1	1
Type Koudemiddel	-	R32	R32
Hoeveelheid Koudemiddel	kg	1,0	1,0
CO2 Equivalent	t	0,7	0,7
Gewicht	kg	72	72
Maximale Geluidsvermogen	dB(A)	62,0	62,0
Maximale Geluidsdruk	dB(A)	49,8	49,8

### HYDRAULISCHE MODULE

		ACP6	ACP8
Maximale Werkdruk	Bar	6	6
Beschikbare Statische Druk	kPa	74,9	71,0
Capaciteit Expansievat	L	1,1	1,1

### KOELEN

SEER (W12-7)	-	4,4	4,5
Waterstroom	L/s	0,25	0,29
Maximale Drukval	kPa	3,2	5,3
<b>A35/W7</b>			
Koelcapaciteit	kW	5,2	6,1
Opgenomen Vermogen	kW	1,6	2,0
EER	-	3,2	3,1
<b>A35/W18</b>			
Koelcapaciteit	kW	6,4	8,0
Opgenomen Vermogen	kW	1,3	1,8
EER	-	4,9	4,5

### ELEKTRISCHE DATA

		ACP6	ACP8
Max. Opgenomen Vermogen	kW	3,4	4,1
Max. Opgenomen Stroom	A	15,5	18,7

### AANSLUITINGEN

		ACP6	ACP8
Voeding	V/ph/Hz	230/1/50	230/1/50
Water	Inch	1	1

### VERWARMEN

SCOP (W30-35)	-	4,5	4,5
Energieklasse (W35/55)	-	A+++/A++	A+++/A++
Waterstroom	L/s	0,29	0,37
Maximale Drukval	kPa	4,4	8,6
<b>A7/W35</b>			
Verwarmingscapaciteit	kW	6,1	7,8
Opgenomen Vermogen	kW	1,3	1,7
COP	-	4,9	4,6
<b>A7/W45</b>			
Verwarmingscapaciteit	kW	6,0	7,7
Opgenomen Vermogen	kW	1,6	2,1
COP	-	3,8	3,7



# AFMETINGEN

AIRYS COMPACT ACP6 + ACP8

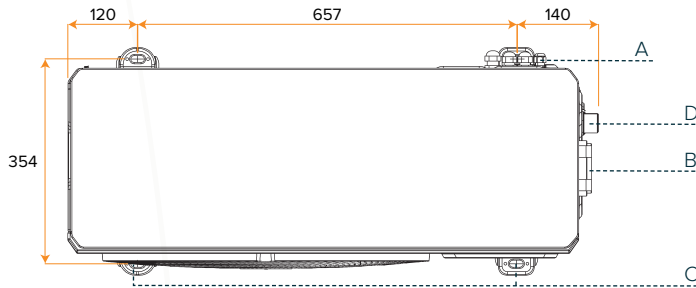
LAAG GELUIDSNIVEAU

EENVOUDIG MONTEREN

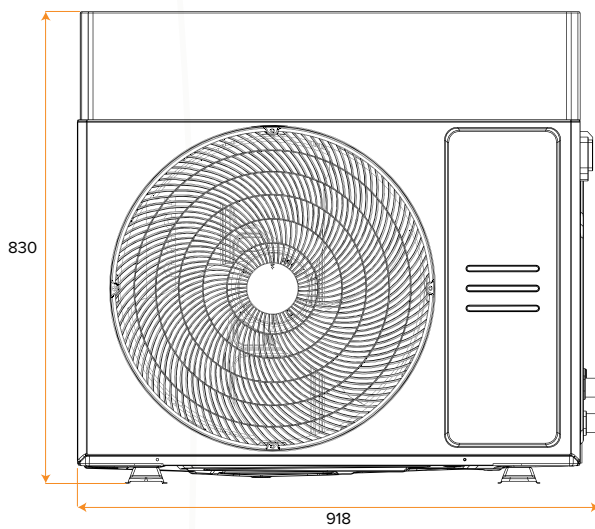
HYDRAULISCHE MODULE

WIFI READY

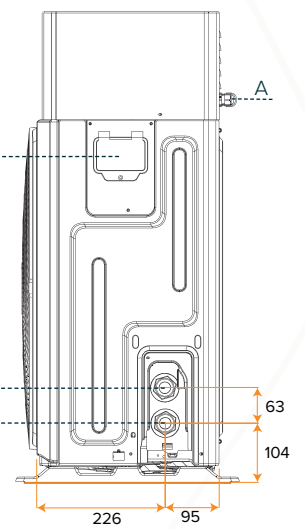
## BOVENAANZICHT



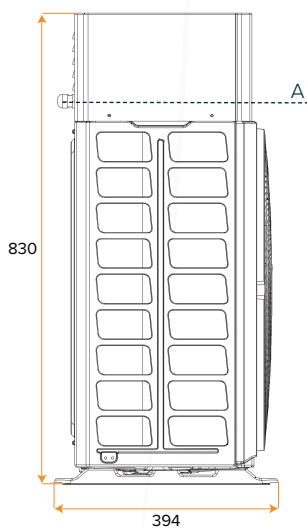
## VOORAANZICHT



## ZIJAAANZICHT (R)



## ZIJAAANZICHT (L)



## AFMETINGEN

### ACP6 + ACP8

Breedte	mm	918
Diepte	mm	394
Hoogte	mm	830

## AANSLUITINGEN

### LEGENDA TECHNISCH

A. Voeding	-	-
B. Bedieningspaneel	-	-
C. Bevestigingspootjes	-	-

### LEGENDA HYDRAULISCH

D. Retour	Inch	1
E. Aanvoer	Inch	1



DEZE INFORMATIE WORDT U AANGEBODEN DOOR:

**DTE-Europe**

Duurzame Techniek en Energie

**DTE-EUROPE B.V.**

+31 (0)229 220 011

INFO@DTE-EUROPE.COM

WWW.DTE-EUROPE.COM

BRAKEN 59 | 1713 GC | OBDAM



SPECIALIST IN STIL EN DUURZAAM VERWARMEN

WWW.CLIMER-BENELUX.COM