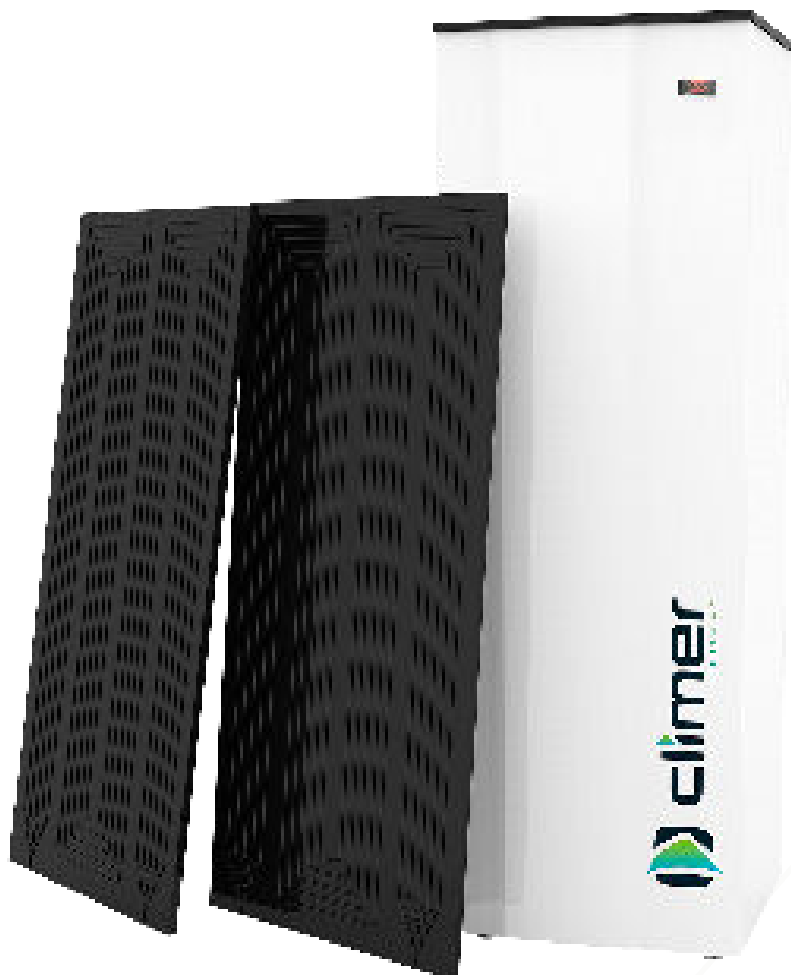


DATASHEET

ECOHEAT TD-W 500



TECHNISCHE DATA

ECOHEAT TD-W 500

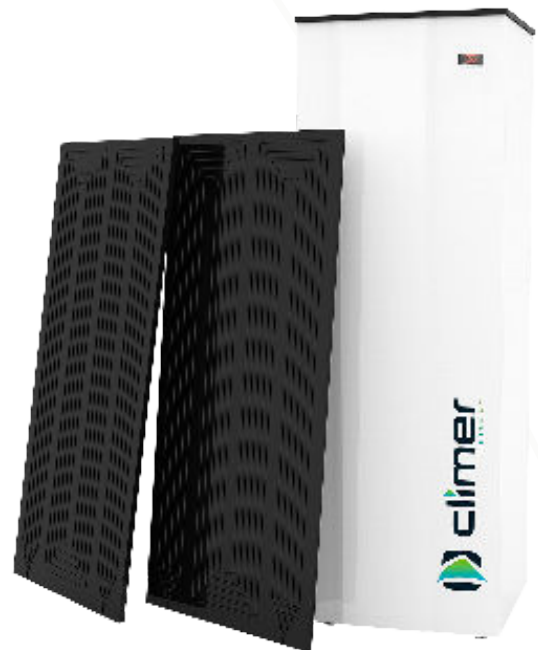
 GEEN GELUID BUITEN

 ANTI-LEGIONELLA PROGRAMMA

 100% PRODUCTIE IN EU

De EcoHeat TD-W is een warmtepomp boiler voor de productie van warm tapwater.

De bijbehorende thermodynamische panelen onttrekken warmte uit de buitenlucht en brengen deze over naar het water in de boiler.



MODEL		TD-W 500
Capaciteit Boiler	L	500
Maximale Werkdruk Boiler	Bar	6
Type Koudemiddel	-	R134A
Hoeveelheid Koudemiddel	g	2.000
Gewicht	Kg	146
Maximale Geluidsvermogen	dB	56
Maximale Geluidsdruk	dB	39

THERMODYNAMISCH PANEEL		
Aantal Panelen	-	2
Afmetingen Paneel	mm	1700 x 800
Maximale Werkdruk	Bar	10
Ingang / Uitgang Koudemiddel	Inch	1/4 - 3/8

ELEKTRISCH VERWARMINGSELEMENT		
Vermogen	W	1.500
Max. Opgenomen Vermogen	W	3.000
Max. Water Temperatuur	°C	62

WARMTEPOMP		TD-W 500
Verwarmingscapaciteit	W	2.860 - 5.120
Opgenomen Vermogen	W	900 - 1.080
Energieklasse	-	A
Tapklasse	-	XL
COP	°C	3,2 - 4,7
Max. Water Temperatuur	°C	60

AANSLUITINGEN		
Voeding	V/ph/Hz	230 / 1 / 50
Maximale Stroom	A	20,0
Ingang / Uitgang Boiler	Inch	1
Ingang / Uitgang Koudemiddel	Inch	1/2 - 3/8

AFMETINGEN

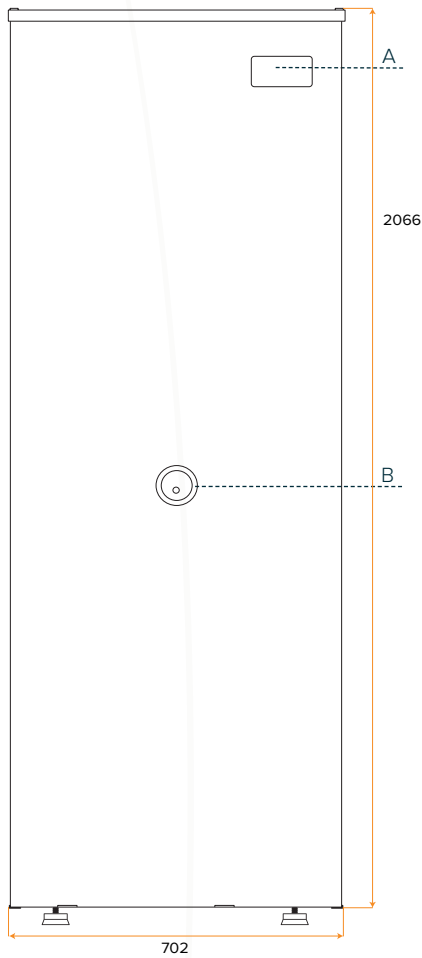
ECOHEAT TD-W 500

RVS 2205 BOILER

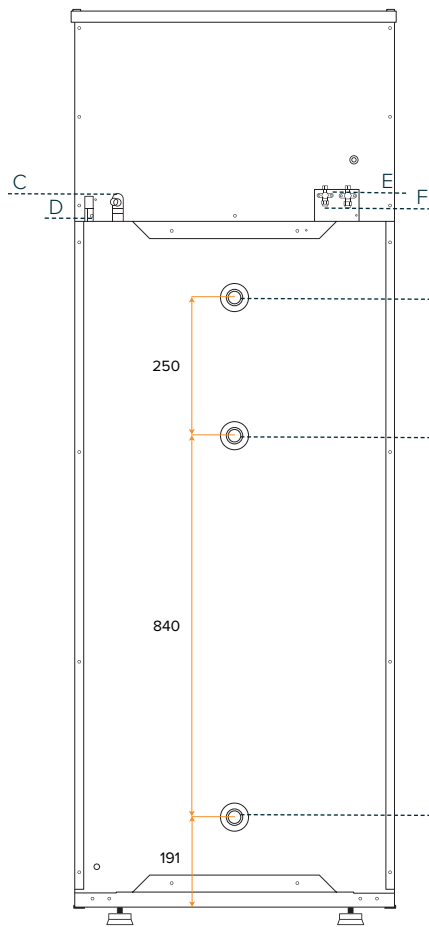
RECIRCULATIE-AANSLUITING

SMART GRID + WIFI READY

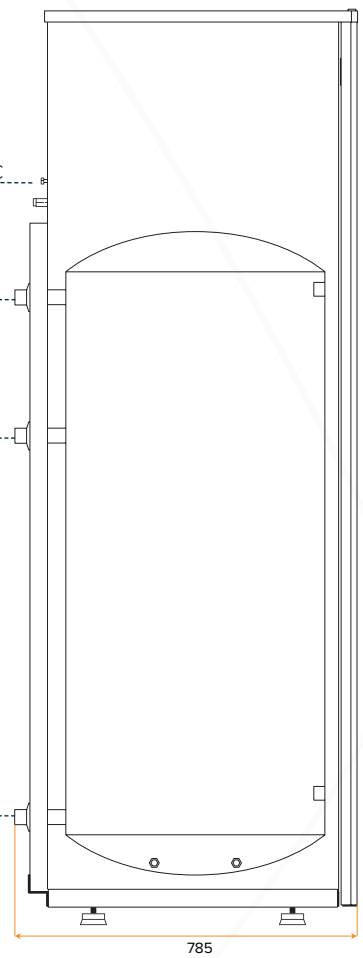
VOORAANZICHT



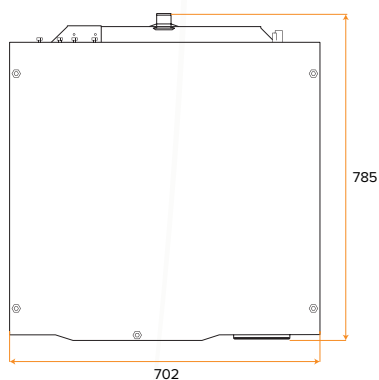
ACHTERAANZICHT



ZIJAAANZICHT



BOVENAANZICHT



AFMETINGEN

TD-W 500

Breedte	mm	702
Diepte	mm	785
Hoogte	mm	2066

AANSLUITINGEN

LEGENDA TECHNISCH

A. Bedieningspaneel	-	-
B. Elektrisch Verwarmingselement	Inch	1, 1/2
C. Voeding	-	-
D. Condens Afvoer	-	-
E. Serviceafsluiter	Inch	1/2
F. Serviceafsluiter	Inch	3/8

LEGENDA HYDRAULISCH

G. Sanitair Water Uit	Inch	1
H. Recirculatie Aansluiting	Inch	1
I. Sanitair Water In	Inch	1



DEZE INFORMATIE WORDT U AANGEBODEN DOOR:

DTE-Europe

Duurzame Techniek en Energie

DTE-EUROPE B.V.

+31 (0)229 220 011

INFO@DTE-EUROPE.COM

WWW.DTE-EUROPE.COM

BRAKEN 59 | 1713 GC | OBDAM



SPECIALIST IN STIL EN DUURZAAM VERWARMEN

WWW.CLIMER-BENELUX.COM