

**DATASHEET**

ECOHEAT AIR-W 500



# TECHNISCHE DATA

## ECOHEAT AIR-W 500

WERKT OP (VENTILATIE)LUCHT

ANTI-LEGIONELLAPROGRAMMA

100% PRODUCTIE IN EU

De EcoHeat AIR-W is een warmtepompboiler voor de productie van warm tapwater.

De warmtepomp onttrekt warmte uit (ventilatie)lucht en brengt deze over naar het water in de boiler.



MODEL		AIR-W 500
Capaciteit Boiler	L	500
Maximale Werkdruk Boiler	Bar	6
Type Koudemiddel	-	R134A
Hoeveelheid Koudemiddel	g	1.880
Gewicht	Kg	180
Maximale Geluidsvermogen	dB	56
Maximale Geluidsdruk	dB	39

LUCHTGEGEVENS		
Luchtstroom	m <sup>3</sup> / u	700
Maximale Drukval	Pa	70

ELEKTRISCH VERWARMINGSELEMENT		
Vermogen	W	1.500
Max. Opgenomen Vermogen	W	2.600
Max. Water Temperatuur	°C	70

WARMTEPOMP		
Verwarmingscapaciteit	W	3122 - 3.907
Opgenomen Vermogen	W	1.082 - 1.145
Energieklasse	-	A
Tapklasse	-	XL
COP	°C	2,9 - 3,4
Max. Water Temperatuur	°C	60

AANSLUITINGEN		
Voeding	V/ph/Hz	230 / 1 / 50
Maximale Stroom	A	20,0
Ingang / Uitgang Boiler	Inch	1
Luchtkanaal Aansluiting	mm	160

# AFMETINGEN

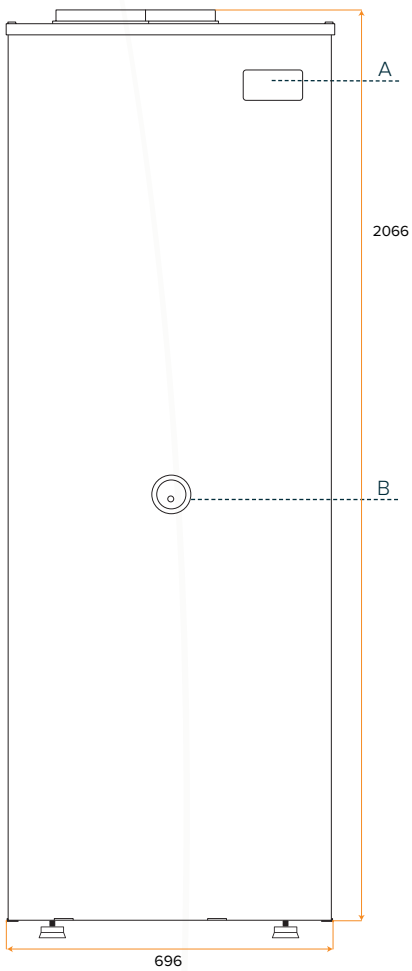
ECOHEAT AIR-W 500

RVS 2205 BOILER

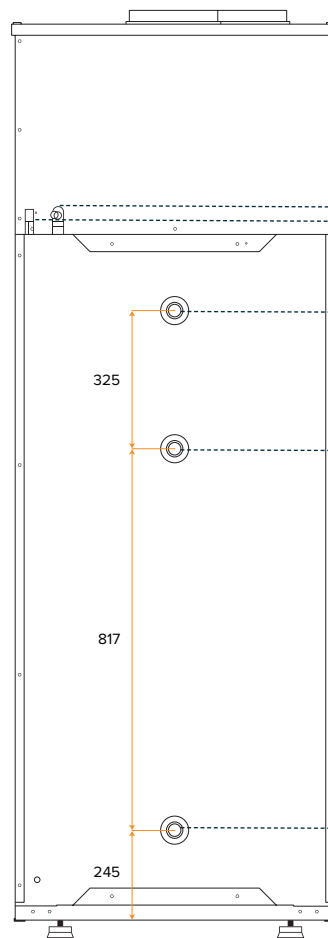
RECIRCULATIE-AANSLUITING

SMART GRID + WIFI READY

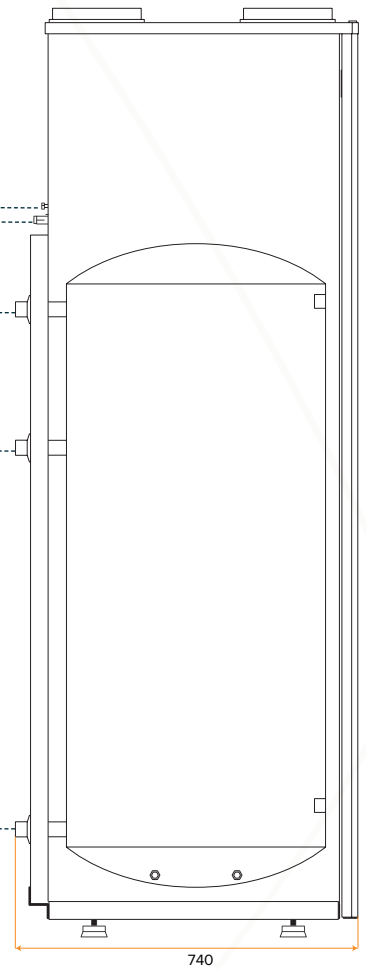
VOORAANZICHT



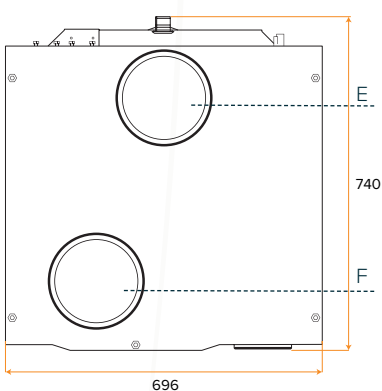
ACHTERAANZICHT



ZIJAAANZICHT



BOVENAANZICHT



AFMETINGEN

AIR-W 500

Breedte	mm	696
Diepte	mm	740
Hoogte	mm	2066

AANSLUITINGEN

**LEGENDA TECHNISCH**

A. Bedieningspaneel	-	-
B. Elektrisch Verwarmingselement	Inch	1, 1/2
C. Voeding	-	-
D. Condens Afvoer	Inch	1/2
E. Lucht Uitvoer	mm	160
F. Lucht Invoer	mm	160

**LEGENDA HYDRAULISCH**

G. Sanitair Water Uit	Inch	1
H. Recirculatie Aansluiting	Inch	1
I. Sanitair Water In	Inch	1

DEZE INFORMATIE WORDT U AANGEBODEN DOOR:

**DTE-Europe**

Duurzame Techniek en Energie

**DTE-EUROPE B.V.**

+31 (0)229 220 011

INFO@DTE-EUROPE.COM

WWW.DTE-EUROPE.COM

BRAKEN 59 | 1713 GC | OBDAM



SPECIALIST IN STIL EN DUURZAAM VERWARMEN

WWW.CLIMER-BENELUX.COM