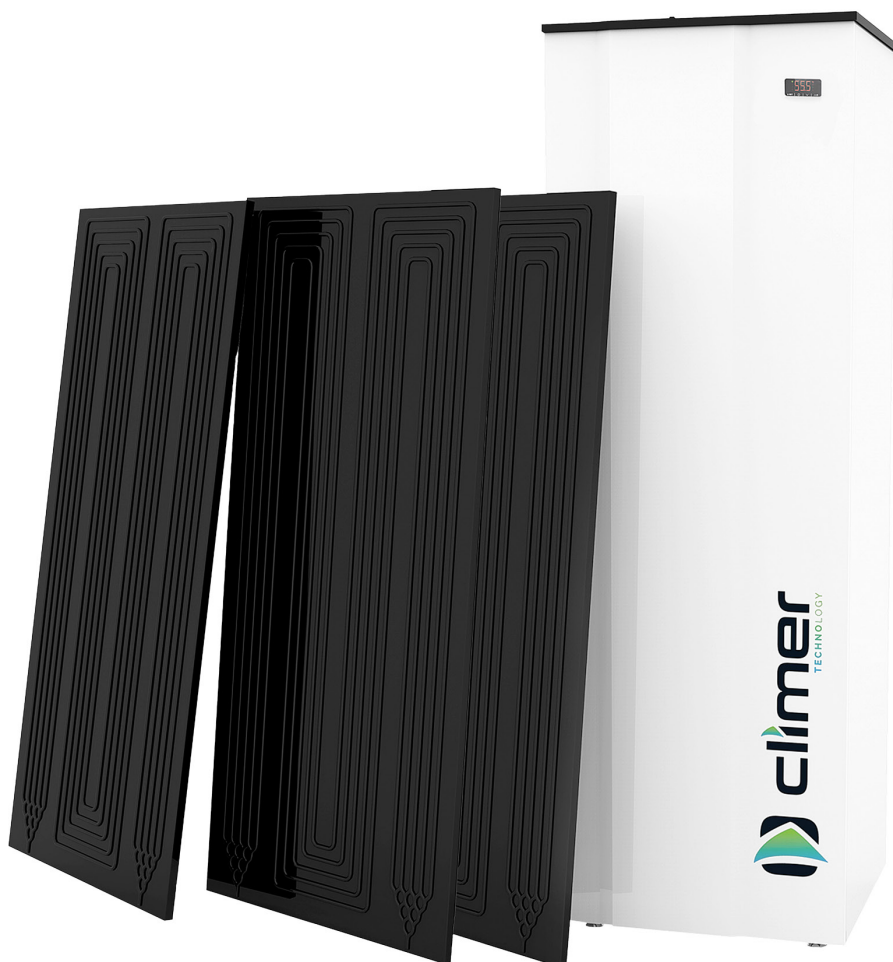


## DATASHEET

HYBRIDE TD-WH 200+260



# TECHNISCHE DATA

## HYBRIDE TD-WH 200+260

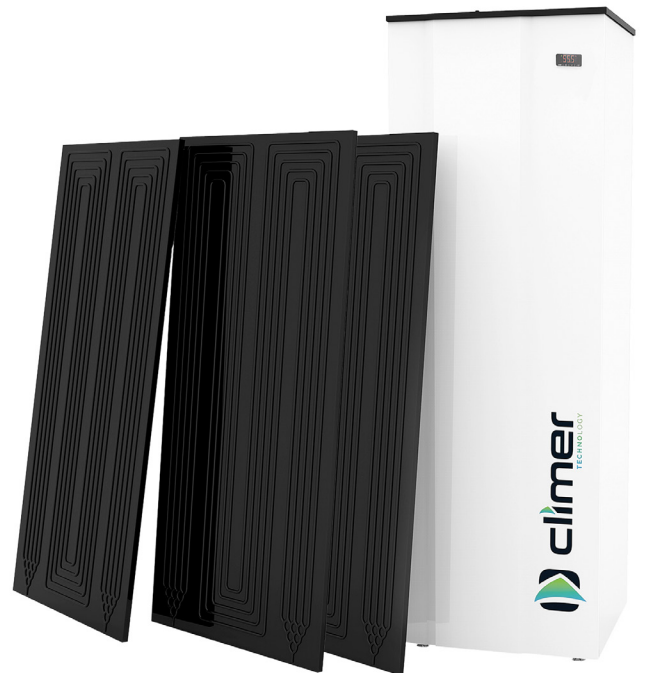
GEEN GELUID BUITEN

ANTI-LEGIONELLA PROGRAMMA

100% PRODUCTIE IN EU

De Climer Hybride TD-WH is een buiten volledig geluidloze (0 dB) volwaardige hybride warmtepomp die een woning voorziet van warm tapwater. Indien nodig (bijvoorbeeld als het buiten erg koud is) springt de cv-ketel bij. Met behulp van het extra spiraal wordt cv-water voorverwarmd.

In plaats van een actieve buitenunit wordt gebruik gemaakt van thermodynamische panelen, die dag én nacht, het hele jaar door, energie halen uit de buitenlucht. Deze energie wordt gebruikt om het water in de boiler op te warmen.



MODEL		TD-WH 200	TD-WH 260
Capaciteit Boiler	L	200	260
Maximale Werkdruk Boiler	Bar	6	
Type Koudemiddel	-	R134A	
Hoeveelheid Koudemiddel	g	2.000	
Gewicht	Kg	106	140
Maximale Geluidsvermogen	dB	55	
Maximale Geluidsdruk	dB	43	

### THERMODYNAMISCH PANEEL

Aantal Panelen	-	3
Afmetingen Paneel	mm	1700 x 800
Maximale Werkdruk	Bar	10
Ingang / Uitgang Koudemiddel	Inch	1/4 - 3/8

### ELEKTRISCH VERWARMINGSELEMENT

Vermogen	W	1.500
Max. Opgenomen Vermogen	W	2.800
Max. Water Temperatuur	°C	62

WARMTEPOMP		TD-WH 200	TD-WH 260
Verwarmingscapaciteit	W	2.860 - 5.120	
Opgenomen Vermogen	W	900 - 1.120	
Energieklasse	-	A	
Tapklasse	-	XL	
COP	-	3,2 - 4,6	
Max. Water Temperatuur	°C	60	

### AANSLUITINGEN

Voeding	V/ph/Hz	230/1/50
Maximale Stroom	A	20,0
Ingang / Uitgang Boiler	Inch	3/4
Ingang / Uitgang Wisselaar	Inch	3/4
Ingang / Uitgang Koudemiddel	Inch	1/2 - 3/8

# AFMETINGEN

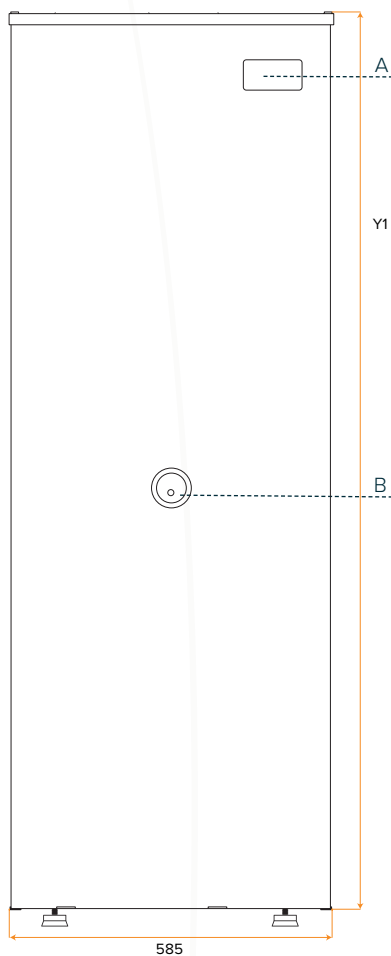
## HYBRIDE TD-WH 200+260

RVS 2205 BOILER

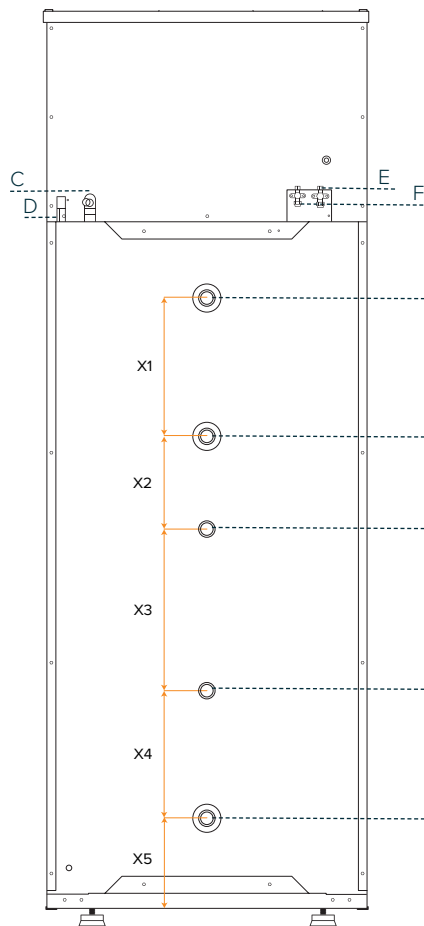
RECIRCULATIE-AANSLUITING

SMART GRID + WIFI READY

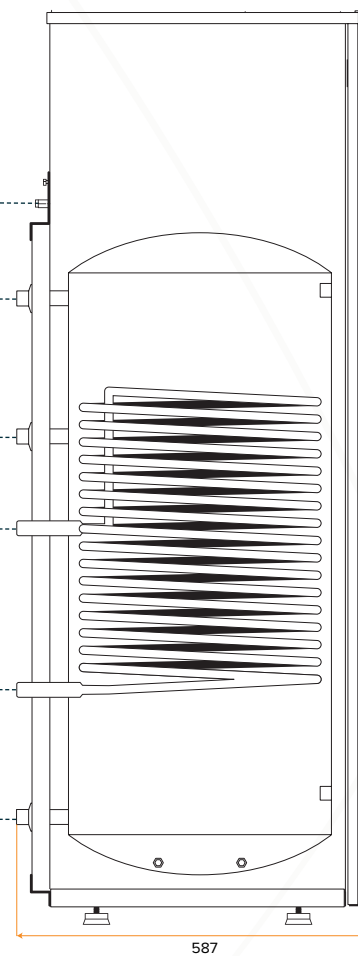
VOORAANZICHT



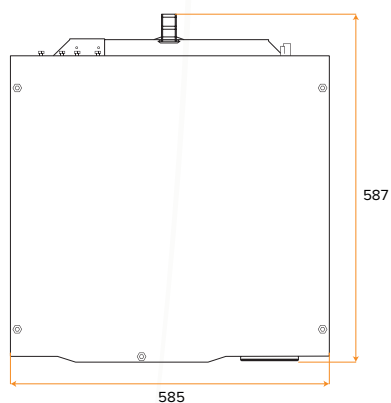
ACHTERAANZICHT



ZIJAAANZICHT



BOVENAANZICHT



AFMETINGEN

		TD-WH 200	TD-WH 260
Breedte	mm	585	585
Diepte	mm	587	587
Y1	mm	1527	1945
X1	mm	160	194
X2	mm	80	318
X3	mm	420	515
X4	mm	80	80
X5	mm	217	217

AANSLUITINGEN

**LEGENDA TECHNISCH**

A. Bedieningspaneel	-	-
B. Elektrisch Verwarmingselement	Inch	1, 1/2
C. Voeding	-	-
D. Condens Afvoer	-	-
E. Serviceafsluiter	Inch	1/2
F. Serviceafsluiter	Inch	3/8

**LEGENDA HYDRAULISCH**

G. Sanitair Water Uit	Inch	3/4
H. Recirculatie Aansluiting	Inch	3/4
I. Aanvoer Afgiftesysteem	Inch	3/4
J. Retour Afgiftesysteem	Inch	3/4
K. Sanitair Water In	Inch	3/4

DEZE INFORMATIE WORDT U AANGEBODEN DOOR:

**DTE-Europe**

Duurzame Techniek en Energie

**DTE-EUROPE B.V.**

+31 (0)229 220 011

INFO@DTE-EUROPE.COM

WWW.DTE-EUROPE.COM

BRAKEN 59 | 1713 GC | OBDAM



SPECIALIST IN STIL EN DUURZAAM VERWARMEN

WWW.CLIMER-BENELUX.COM